

FICHAS TÉCNICAS

Pol. Talluntxe II calle B nave 86
31110 Noain Navarra
T. 948316641 · M. 630960865
F. 948316642
jcruchaga@navimper.com
www.navimper.com

Panel PIR ALK



DESCRIPCIÓN

- Paneles rígidos de espuma de poliisocianurato (PIR) revestida por las dos caras con un complejo multicapa de aluminio.

APLICACIONES

- Aislamiento térmico de cubiertas, como soporte de impermeabilización, especialmente para cubiertas tipo deck.

VENTAJAS

- Menor espesor de aislamiento gracias al bajo coeficiente de conductividad térmica de la espuma de poliisocianurato y al recubrimiento multicapa estanco.
- Elevada resistencia a la compresión.
- Prácticamente nula absorción de agua gracias a la estructura de celda cerrada del polímero.
- Paneles de gran rigidez y poco peso.
- Facilidad de manipulación y puesta en obra.

PRESENTACIÓN

- Planchas de 1200 x 600, 1200 x 1000 y 2500x1200mm.
- Espesores: 25, 30, 40, 50, 60, 70, 80, 90, 100, 110, 120, 130, 140, 150 y 160mm.

CARACTERÍSTICAS

	CLASE según EN 13165	NORMA ENSAYO	UNIDADES	VALORES ESPECIFICADOS
Coeficiente conductividad térmica	λ_i (7d, 10°C)	EN 12667	W/m K	0,0215
Coef. conductividad térmica declarado	λ_D , 10°C	EN 12667	W/m K	0,023
Resistencia a la compresión*	CS(10/Y)200	EN 826	kPa	250±50
Estabilidad dimensional 48h, 70°C, 90 %HR	DS(70,90)3	EN 1604	%	Δ long, Δ anch. <2 Δ esp. <6
Absorción de agua	WL(T)1	EN 12087	%	<1
Espesor	T2	EN 823	mm	e < 50 ±2 50 ≤ e ≤ 75 ±3 e >75 +5, -2
Reacción al fuego del producto. Euroclase	-	EN 13501-1	-	Euroclase E
Reacción al fuego del producto en condición final de uso. Euroclase (únicamente para aplicación final cubierta deck)	-	EN 15715	-	B-s2, d0 Montaje normalizado nº 3

(*) Espesores inferiores a 45 mm, la clase de resistencia a la compresión corresponde a CS(10/Y)175.

CARACTERÍSTICAS TÉRMICAS

Espesor (mm)	25	30	40	50	60	70	80	90
Resistencia térmica (m ² ·K/W)	1,05	1,30	1,70	2,15	2,60	3,05	3,45	3,90

Espesor (mm)	100	110	120	130	140	150	160
Resistencia térmica (m ² ·K/W)	4,35	4,80	5,20	5,65	6,10	6,55	6,95

Certificado ACERMI N° 10/065/648 espesores 30-160mm.

INSTALACIÓN Y FIJACIONES

- Las planchas deben quedar sujetas a la estructura metálica mediante fijaciones adecuadas que se colocarán en las esquinas de la plancha a 100mm del perímetro, según se muestra en las siguientes figuras. Las fijaciones deben asegurar una doble función: la de sujeción frente a las acciones de succión provocadas por el viento y la de estabilizar al conjunto aislante-impermeabilización frente a las variaciones térmicas que pueden producirse en una cubierta de este tipo.
- La plancha debe quedar totalmente sujeta, haciendo coincidir cada fijación con la parte superior de la greca del perfil metálico inferior.

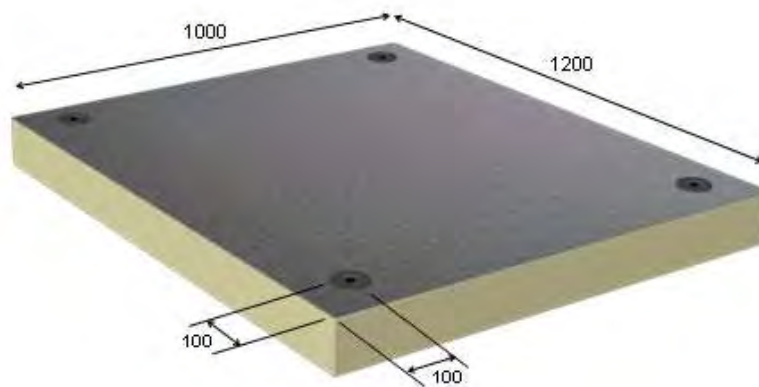


Figura 1. Planchas 1200x1000mm: 3,3 fijaciones/m².

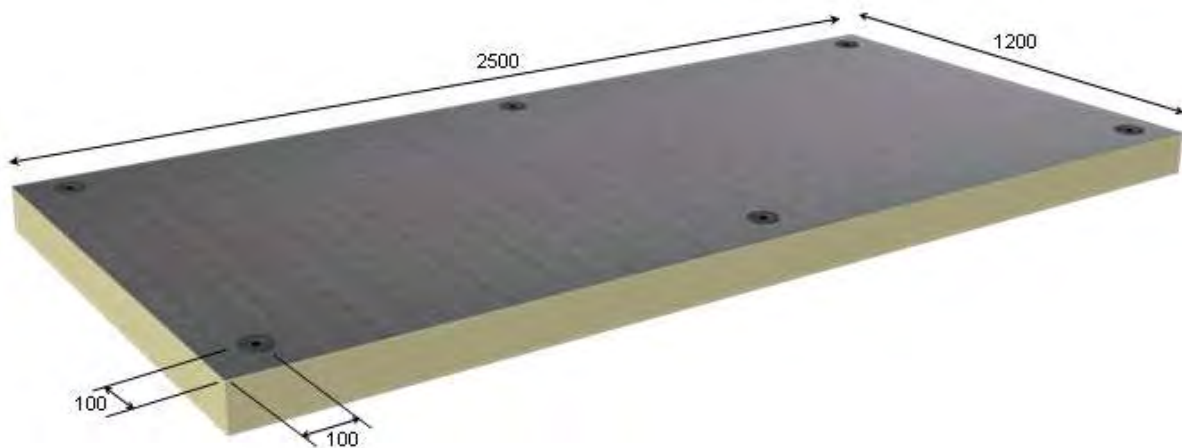


Figura 2. Planchas 2500x1200mm: 2 fijaciones/m².